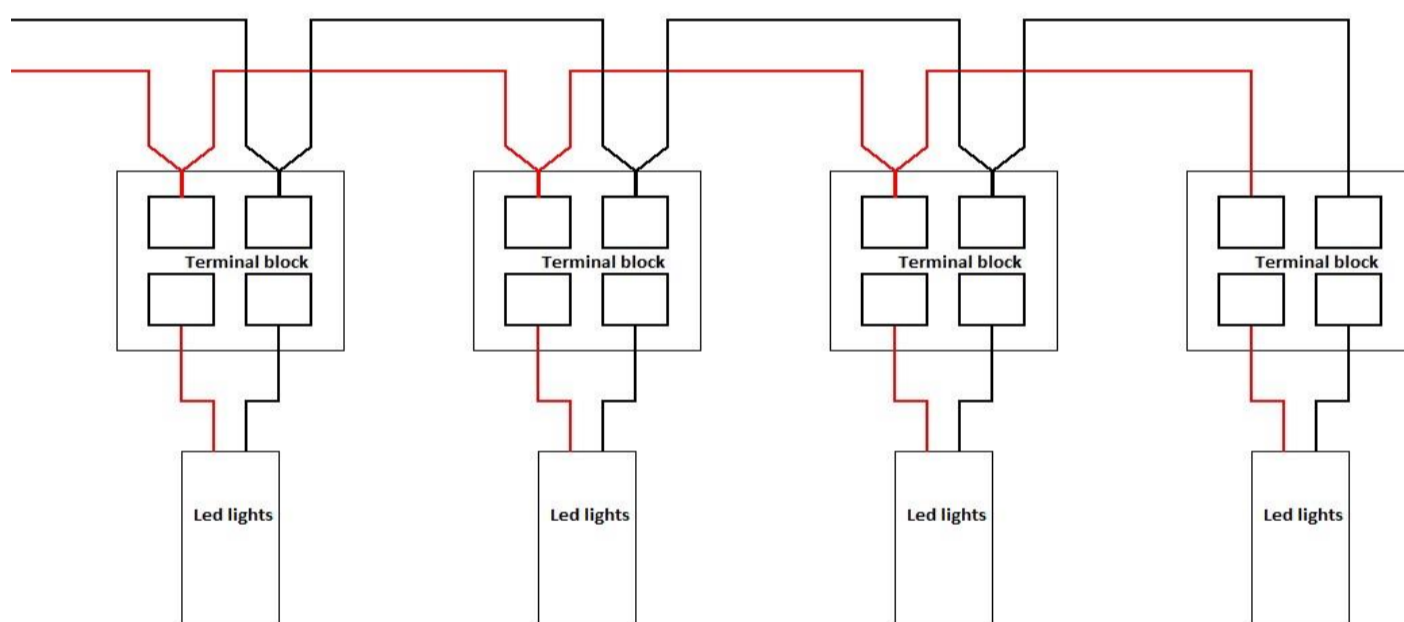
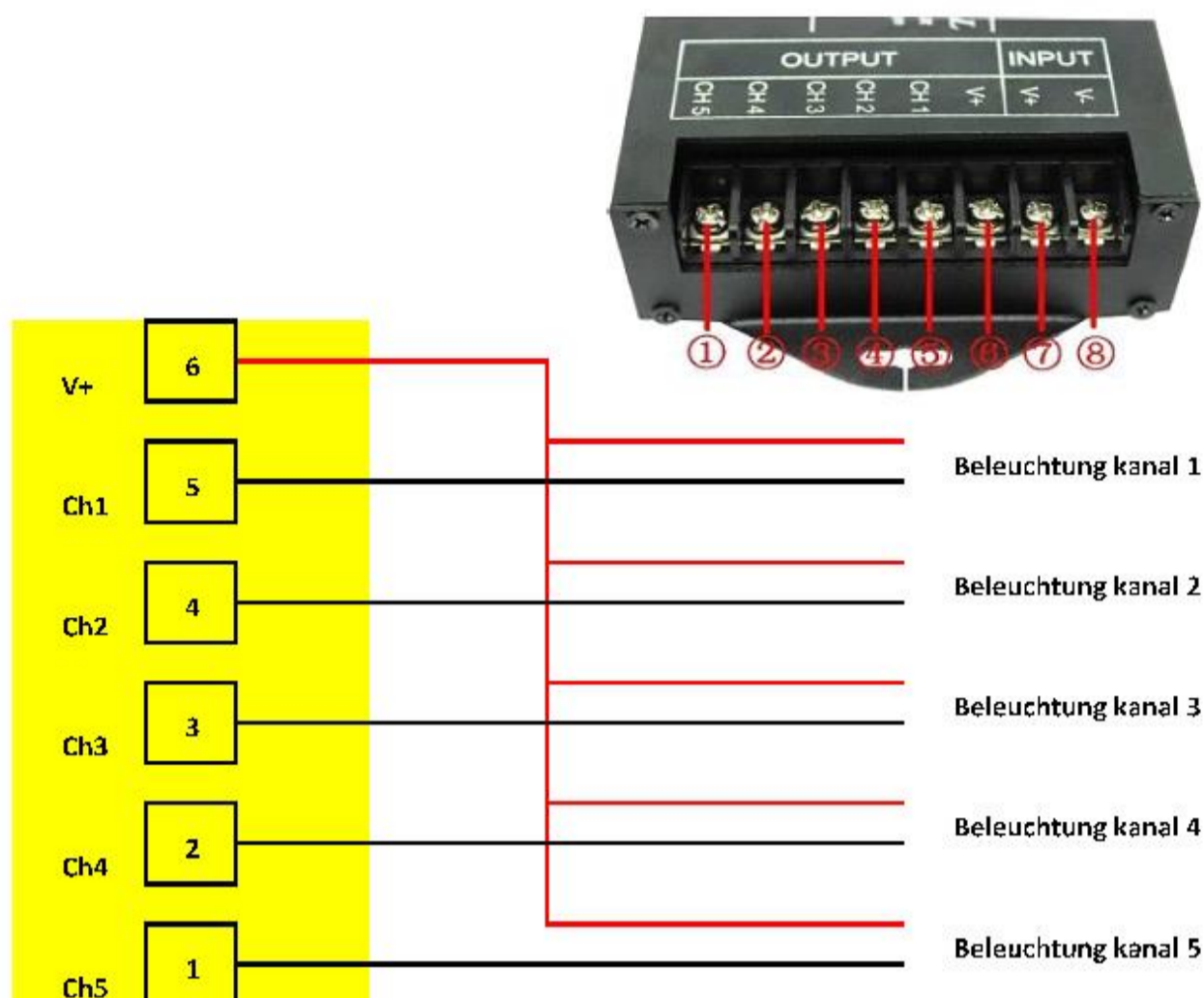


# Dimmer LTD3



Im Dimmer sind mehrere Programme mit der gewünschten Zeit.

Die folgenden Programme sind im Dimmer.

50, 60, 70, 80, 90, 100 (ohne Nachtbeleuchtung)

50a, 60a, 70a, 80a, 90a, 100a (Nachtbeleuchtung auf 2%)

Die Zahl ist die Lichtstärke. (Zahl mit einem a dan ist die Nachtbeleuchtung auf 2% eingestellt)

Sie können die Programme mit den Tasten am dem Dimmer wählen.

Menu – Enter – Mode – Enter Jetzt können Sie mit die Auf- und Ab-Tasten ein anderes Programm wählen.

Wenn Sie fertig sind, drücken Sie zweimal auf die Menü-Taste.